



# 建筑设计总说明

## 一、工程概况:

1. 建设地点: 英德市金子山大道南B1、B2地块内。
2. 建筑规模: 占地面积为 280.69平方米, 建筑面积为 584.25平方米, 计容面积为 584.25平方米
3. 建筑耐火等级: 地上二级。
4. 屋面防水等级为I级; 地下室防水等级为II级; 防水混凝土的抗渗等级为P6。
5. 建筑类别: 低层建筑; 设计使用年限: 50年;
6. 结构形式: 框架结构; 抗震烈度: 6度;
7. 建筑使用性质: 低层住宅;
8. 建筑层数: 地上4层; 建筑高度: 16.65米;
9. 本工程无障碍设计部位: 建筑基地, 建筑入口, 入口平台及, 水平与垂直交通, 公共厕所(非每个公厕设), 公共走廊, 电梯厅等。执行《无障碍设计规范》(GB50763-2012)和地方主管部门的有关规定。
10. 无障碍电梯应符合《无障碍设计规范》(GB50763-2012)第7.7.7条提出的技术要求。

## 二、设计依据:

1. 甲方的设计委托书、合同, 以及甲方的有关使用要求的文件。
2. 市有关部门划定的用地红线, 建筑红线。
3. 甲方提供的基地范围内的有效地质勘察报告。
4. 甲方认可并由市有关部门批准的设计方案。
5. 主要设计依据:
  - 1) 《民用建筑设计通则》(GB50352-2005)
  - 2) 《住宅设计规范》(GB 50096-2011年版)
  - 3) 《住宅建筑规范》(GB 50368-2005)
  - 4) 《办公建筑设计规范》(JGJ67-2006)
  - 5) 《建筑设计防火规范》(GB50016-2014)(2018年版)
  - 6) 《建筑工程建筑面积计算规范》(GB/T50353-2013)
  - 7) 《屋面工程技术规范》(GB50345-2012)
  - 8) 《建筑防水工程技术规程》(DBJ15-19-2006)
  - 9) 《民用建筑热工设计规范》(GB 50176-93)
  - 10) 《汽车库建筑设计规范》(JGJ100-2015)
  - 11) 《汽车库、修车库、停车库设计防火规范》(GB50067-2014)
  - 12) 《商店建筑设计规范》(JGJ48-2014)
  - 13) 《无障碍设计规范》(GB 50763-2012)
  - 14) 《民用建筑隔声设计规范》(GB50118-2010)
  - 15) 其他现行的国家及地方各项相关规范、规程。

## 三、本施工图设计标高数据及尺寸单位:

1. 总图中建筑物、道路坐标采用的珠区测量坐标系, 绝对标高数据为黄海高程基准。
2. 建筑标高为室内地坪相对标高±0.000等于绝对标高40.80。
3. 图中各层标注标高除特别说明外均为建筑完成面标高。
4. 标高以m为单位, 总平面尺寸以m为单位, 其它尺寸以mm为单位。

## 四、单体建筑设计一般说明

1. 设计范围: 施工图设计范围为工程的土建部分, 提供部分部位基本装修做法, 未含室内二次装修设计及人防工程。
2. 由建设方首先根据总图中的坐标和标高对单体进行试线, 确认无误后才能组织施工, 如发现设计与现场不符, 应及时通知设计方做调整处理。
3. 卫生间提供基本装修设计, 二次装修和厨房设备、卫生洁具等由甲方自理。
4. 室内穿过框架填充的风管, 宣传风管安装完后再砌墙。
5. 门窗过梁见结构有关图纸。
6. 电梯选用表(右图): 电梯与客厅、餐厅相邻处做隔声墙。
7. 建筑物防火间距及消防道路的设置见总平面图。道路无障碍设计、公共绿地无障碍设计详甲方委托园林公司设计的图纸。
8. 设计选用国家建筑标准设计图集、中南地区通用建筑标准设计图集和广东省建筑标准图集。

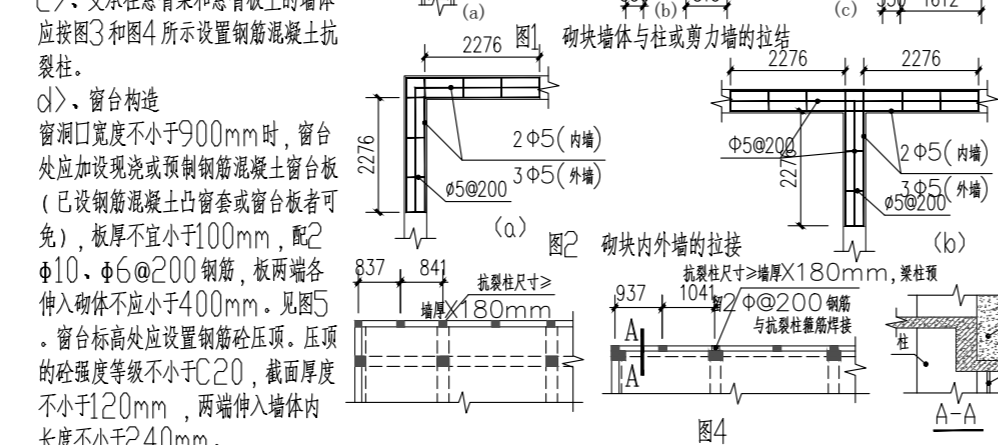
## 五、防火设计

1. 建筑同层平面防火分区两个或两个以上时, 其防火分区划分及各防火分区面积见防火分区示意图。
2. 设置在防火墙上的甲级防火门、窗, 应同时设置能自行关闭的自动平开自控器。
3. 防火墙、公共走廊上、机房储油间、楼梯间和前室的就用的平开防火门, 应设有自行关闭功能的闭门器, 及或多扇平开防火门, 应具有按顺序关闭功能的顺序器的功能, 常开防火门再增设释放器和信息反馈等装置。
5. 设置在防火墙上的防火卷帘作防火分隔, 其耐火极限不低于3h, 其制造安装应选择消防部门批准的专业厂家产品, 结合装修安装施工。防火卷帘上部如不到顶, 其上部空间应用与墙体耐火极限相同的防火材料封闭, 做法详国标2J609防火卷帘部分。带小门的防火卷帘应采用国标2J609节点做法。
6. 建筑物内的管道井、电缆井应在每层在楼板处用与墙体同等的耐火等级材料做防火分隔, 其井壁应采用不低于1.00h的不燃烧体, 设两级防火检修门, 门下设200mm高的挡水门槛。
7. 玻璃幕墙与每层楼板、隔墙处的缝隙应采用不燃烧材料填实严密, 做法详12J103-1-3幕墙系列防火节点详图或层间梁防火节点图。建筑物中无窗槛墙的玻璃幕墙应在每层楼板外沿设置0.8m高实体栏板, 做法详11ZJ411 6/35页。
8. 所有管道穿过防火墙、隔墙、楼板时, 以及管线井与房间、走道等相连通的孔洞, 其缝隙应采用不燃烧材料将缝隙紧密填充。
9. 附设在楼内的消防控制室、通风空调调节机房, 采用耐火极限不低于2.0h的隔墙和1.5h的楼板与其它部位隔开。
10. 消防电梯井、机房与相邻其它电梯井、机房之间, 采用耐火极限不低于2.5h的隔墙隔开, 当在隔墙上开门时, 设甲级防火门。消防电梯井底的排水措施详水施图。
11. 半嵌入式消防箱后应留有不少于100mm厚的墙体厚度, 如设全嵌入式消防箱其背面应进行防火保护, 其耐火时间应达到相应耐火等级隔墙的耐火极限要求。
12. 屋面钢结构承重构件采用喷涂防火涂料保护, 其耐火极限应满足1.5小时耐火极限要求, 屋面板及保温材料均应采用不燃材料。
13. 本工程中所有储藏室均不应储藏甲乙类物品。
14. 地下车库面积超过2000平方米, 应设自动灭火系统。

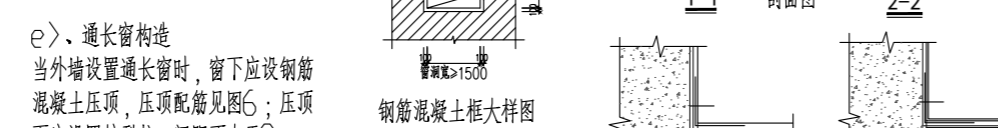
## 六、建筑构造说明

- 1) 墙体工程  
1. 墙体材料: 外墙、分户墙、电梯井墙、内隔墙、厨房、卫生间墙、女儿墙: 加气混凝土砌块。  
2. 墙厚: 外墙厚 200 内隔墙100 电梯井墙厚见大样或详施 分户墙厚200 厨厕墙厚 100/200。  
3. 蒸压加气混凝土砌块、蒸压泡沫混凝土砌块及抹面砂浆应满足JC890-2017《蒸压加气混凝土用砌筑砂浆及抹面砂浆》的要求, 外墙找平层抹灰前应先挂钢丝网; 混凝土空心砖、普通混凝土小型空心砌块、轻集料混凝土小型空心砌块砌筑砂浆应满足JC/T860-2008《混凝土小型空心砌块砌筑砂浆》的要求。  
当采用加气混凝土砌块时, 应注明自重或密度(本工程加气混凝土砌块自重 7.5KN/m<sup>3</sup>), 还应应与墙体宽度一致, 砌块底部应设置混凝土垫层以防止加气砌块的吸潮反作用; 每层3皮砖或600mm设构造拉筋与构造柱相连以保证其强度要求。  
《蒸压加气混凝土薄抹灰自保温构造》及《DBJ15-50-2006》等建筑节能设计的规定。  
4. 非承重砌块墙体建筑设计与构造大样图

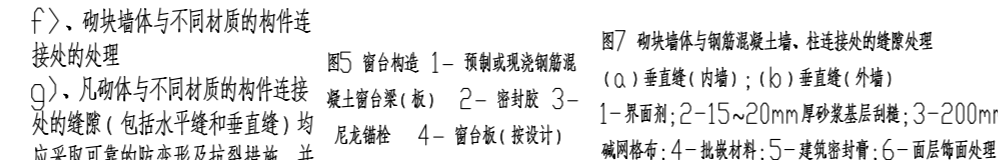
- a) 砌块墙体的拉结 砌块墙体应与钢筋混凝土柱或剪力墙拉结, 拉结方式可采用预埋拉结筋或拉结筋与墙体宽度一致, 砌块底部应设置混凝土垫层以防止加气砌块的吸潮反作用; 每层3皮砖或600mm设构造拉筋与构造柱相连以保证其强度要求。  
《蒸压加气混凝土薄抹灰自保温构造》及《DBJ15-50-2006》等建筑节能设计的规定。  
4. 非承重砌块墙体建筑设计与构造大样图



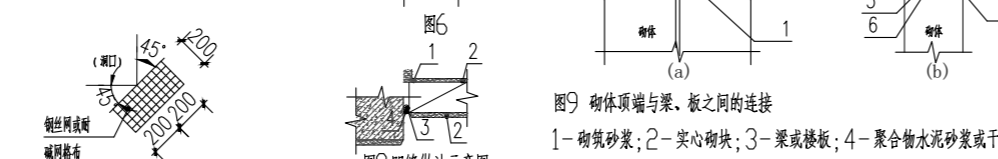
- b) 内外墙的拉结 在外墙的转角处和内外墙的纵墙交接处, 应在外墙高度每隔600mm左右的灰缝内设置拉结钢筋网片, 见图2。  
c) 支点在悬挑梁和悬挑板上的墙体 应按图3和图4所示设置钢筋混凝土抗裂柱。



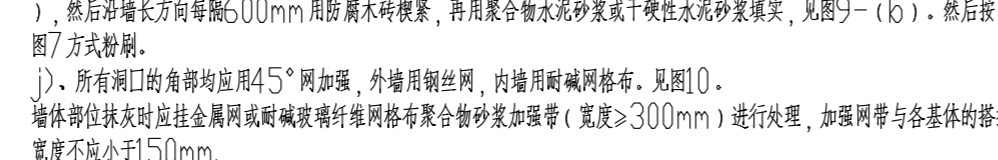
- d) 窗台构造 窗洞口宽度不小于900mm时, 窗台处应加设现浇或预制钢筋混凝土窗台板(已设钢筋混凝土凸窗套或窗台板者可免), 窗厚不宜小于100mm, 配2φ10、φ6@200钢筋, 板两端各伸入墙体不应小于400mm, 见图5。  
窗台板高处应设置钢筋砼压顶, 压顶的砼强度等级不小于C20, 截面厚度不小于120mm, 两端伸入墙体长度不小于240mm, 外墙窗洞宽不小于1500mm, 且四周无砼过梁、压顶、构造柱时, 应采用钢筋砼框加强, 详右图。



- e) 通风管构造 当外墙设置通风窗时, 窗下应设钢筋混凝土压顶, 压顶配筋见图6; 压顶下应设置抗裂柱, 间距不大于3m, 抗裂柱内配不小于4φ12纵筋及φ6@200箍筋; 压顶和抗裂柱纵筋搭接, 锚固长度不小于500mm, 拉结筋设置应符合抗裂要求。  
f) 砌块墙体与不同材质的构件连接处的处理



- g) 凡砌体与不同材质的构件连接处的缝隙(包括水平缝和垂直缝)均应采取可靠的防变形抗裂措施, 并宜在受水面的交接处嵌填密封胶, 参考图7。  
h) 外墙如需做具有装饰效果的凹缝, 应按图8处理。



- i) 砌块墙体顶端与梁和楼板之间的连接: 砌块墙体的顶端与梁和楼板之间可采用斜砌实心砌块连接, 见图9-(a), 或在墙体顶端与梁或板底顶面不大50mm的缝隙, 在墙体顶部放置一道长高弹性材料(如泡沫聚氨酯泡沫、泡沫橡胶等), 然后沿墙长方向每隔600mm用防腐木砖楔紧, 再用聚合物水泥砂浆或干硬性水泥砂浆填实, 见图9-(b)。然后按图7方式粉刷。  
j) 所有洞口的角部均应用45°网加强, 外墙用钢丝网, 内墙用耐碱网格布, 见图10。  
墙体部位抹灰时应挂金属网或耐碱玻纤网格布聚合物砂浆加强带(宽度>300mm)进行处理, 加强网带与各基体的搭接宽度不应小于150mm。  
(1) 不同材料基体结合处。(2) 埋管线的孔槽处。  
(3) 当抹灰总厚度大于或等于35mm时。(4) 外墙(挂金属网)。(5) 顶层墙体

- 1) 墙体防水工程  
1. 依据《建筑防水工程技术规范》DBJ15-19-2006表4.5.1及4.5.2条之3的规定, 外墙找平层抹灰前应挂钢丝网, 并应采用5~8厚聚合物砂浆或~1.2厚聚合物水泥防水涂料(II型)  
2. 墙身防潮层: 砖砌墙水平防潮层应设置在室外地面以上, 室内地面以下60毫米处; 室内相邻地面有高差时, 应在高差处墙身的内侧加设防潮层, 做法为20厚1:2水泥砂浆内加6%防水剂。墙身(兼挡土墙)防潮层做法详11ZJ311 1-2、3/32页。  
3. 卫生间、厨房、阳台做根部楼板以及面临露台、天台、空调板、屋顶等有水的墙体楼板上, 应做C20现浇混凝土, 高度为300mm的翻边。贴临卫生间的居室、储藏室的墙面应做防潮防水隔离层, 做法详《住宅建筑构造图集》12J930-1 22/76页。蹲位与墙根部和地面交接处防潮层做法详11ZJ512 3/20页。

## 三) 地下室防水工程

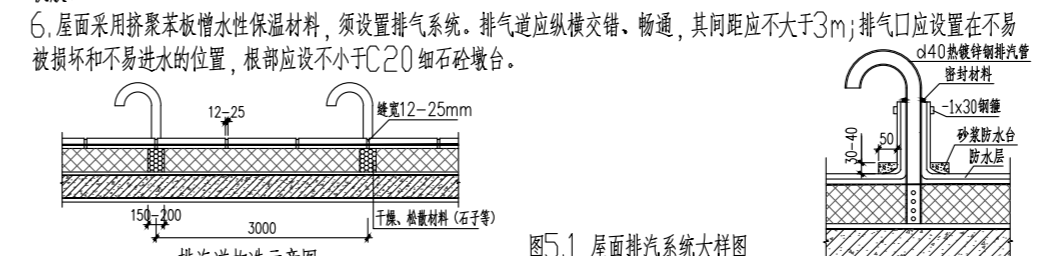
1. 地下室防水工程所使用的防水材料, 应有产品的合格证书和性能检测报告, 不合格的材料不得在工程中使用。
2. 地下室墙身和底板采用结构自防水, 外墙、底板下设置附加防水层, 防水混凝土采用外加剂时, 应符合国家质量要求。
3. 地下室柱头、桩帽、变形缝、施工缝、墙体预埋、窗台管、顶板等部位防水做法详见《国标图集地下建筑防水构造-12J301》并应按有关详图和广东省地下室《建筑防水工程技术规程》及国家《建筑防水工程质量验收规范》处理。
4. 地下室防水设计使用年限为15年, 地下室顶板上为种植覆土时, 其坡度为1~2%, 做法选用标准图种植屋面做法。

## 四) 楼地面防水工程和其它

1. 除须按二次装修要求的外, 一般房用水泥砂浆找平层。卫生间为陶瓷防滑地砖楼面。
2. 未注明的卫生间标高比相邻楼面低350mm, 未注明的厨房标高比相邻楼面低50mm, 未注明的阳台、入户花园、走廊标高比相邻楼面低50mm, 并做1%找坡找向地漏, 做法详大样; 车库首层地面应设排水沟, 结构板面设计标高应按照地面选用材料构造厚度作相应调整, 找坡后保证层高不小于3.5m。
3. 厨房、卫生间和有防水要求的楼面, 防水层上应加设柔性防水隔离层。
4. 卫生间和有防水要求的房间, 防水层墙上翻高度不应小于1800mm。
5. 沉箱式卫生间应做二次排水和二次防水设计, 沉箱底板应单独设置。
6. 楼地面为墙、管道穿楼板及楼板接面处应严密防水, 防渗漏。有严格防水要求的地楼面应增加刚性钢筋砼防水层。水、暖、电、气管线穿过楼板和墙体时, 孔洞周边应采取密封防水措施。
7. 多雨潮湿地区, 其无地下室的首层地面增设混凝土防潮层, 做法详11ZJ001 地05-f1/21页。
8. 所有配电室地楼面图中未注明标高者, 均应按同层楼面高出20mm。
9. 所有防水要求的建筑地面工程, 铺设前必须进行立管、套管和地漏与楼板节点之间进行密封处理。

## 五) 屋面工程

1. 屋面、露台为钢筋混凝土平屋面, 采用I级防水, 建筑找坡。屋面、露台的排水坡度为2%, 天沟、檐沟的排水坡度为1%。天沟或女儿墙应按DBJ15-19-206规定设置溢水孔。
2. 屋面女儿墙宜采用现浇钢筋混凝土, 当采用砌块材料时, 不应采用轻质墙体材料砌筑, 且砌块强度等级应大于MU10, 砌筑砂浆的强度等级不应小于M10, 并按规定设置构造柱和厚度不小于120mm的钢筋混凝土压顶。
3. 对女儿墙、高低跨、上人孔、变形缝和出屋面管道、井(烟)道等节点应有防渗漏详图, 伸出屋面井(烟)道周边应同屋面结构一起整浇一道钢筋混凝土坎, 高度不低于防水屋面上300mm, 相应结构平面图应出具具体大样图。变形缝宜优先采用现浇钢筋混凝土盖板的做法, 其强度等级不低于C30。
4. 屋面防水层采用多道设防时, 宜采用不同防水材料, 卷材结合。
5. 刚性防水层应设分格缝, 分格缝间距不应大于3mX3m, 缝宽不应大于25mm, 且不小于12mm。分格缝嵌填高弹性密封胶。
6. 屋面采用挤聚苯板憎水性保温材料, 须设置排气系统, 排气道应纵横交错、畅通, 其间距不应大于3m; 排气口应设置在不易被破坏和不易进水的位置, 根部应设不小于C20细石砼嵌台。



7. 伸出屋面的通气、排气等管道防水, 参15ZJ201 1/16页, 排烟道出屋面做法JT006-12页排汽出口构造
8. 排水雨水管见水施图。外排水雨水管、雨水斗: D=100 白色硬质PVC雨水管(单个雨水斗汇水面积<200m<sup>2</sup>)。室外雨水管的油漆颜色按设计图所示或选用与建筑物外墙一致的颜色, 雨水管下方为屋面时, 屋面上应做30厚细石砼板或细石砼嵌条保护。
9. 房间隔墙应砌至上层结构梁底。

## 六) 门窗 幕墙工程

1. 门窗定位: 凡未注明门窗均为120mm或平拉边居中; 门与开启方向内墙粉刷面平齐。
2. 铝合金门窗抗风压性能、空气渗透性能、雨水渗透性能应符合国家标准规定, 满足使用要求, 铝合金门窗及幕墙的玻璃厚度和扇料由厂家根据立面分块要求及风压值确定。
3. 铝合金门窗及幕墙由专业制造安装厂家按设计立面图式样绘制详细的施工安装图, 经审定后, 再进行加工、安装。
4. 外门窗框料及制作厂家应根据风压大小计算确定, 铝合金窗主型材中, 面积大于1.5m<sup>2</sup>的窗玻璃及玻璃边底离最终装饰面不小于500mm的落地窗、铝窗框壁厚应≥1.4mm, 铝门框壁厚应≥2.0mm。

5. 工程外墙玻璃幕墙采用——玻璃, 其材料、设计、制作和安装均应按《玻璃幕墙工程技术规范》JGJ102。
6. 金属与石材幕墙的设计、制作和安装应按《金属与石材幕墙工程技术规范》JGJ133
7. 本工程幕墙立面图仅表示立面形式、分格、开启方式、颜色和材质要求, 其中玻璃部分应按《建筑玻璃应用技术规程》JGJ113-2015, 《建筑安全玻璃管理规定》发改运行[2009]9号。
8. 幕墙工程的承包商应依据建筑设计, 进行施工图二次设计, 二次设计经确认后及时向建筑设计单位提供预埋件和受力部位的详细资料, 以便结构施工图中表达清楚, 施工中及时预埋。
9. 幕墙工程应满足防火墙两侧、窗间墙、窗槛墙的防火要求, 同时应满足外围护结构的各项物理、力学性能要求, 由相关专业企业资质设计及施工。
10. 幕墙工程应配合土建、机电、擦窗设备、景观照明工程的各项要求。
11. 面积大于5m<sup>2</sup>的窗玻璃或玻璃边底离最终装饰面小于500mm的落地窗、六层以上幕墙出入口处的玻璃门采用钢化玻璃, 本工程所有门窗设计使用年限为年25年。
12. 没设栏杆的玻璃门及落地玻璃均应增设警示标记。

## 七) 楼梯间栏杆 窗台栏杆

1. 少儿专用活动场所、住宅楼梯栏杆采用垂直杆件, 杆件净距不应大于0.11m, 楼梯栏杆具体做法详楼梯图中标注。
2. 当楼梯平台低0.9m时, 不论窗扇开启如何, 均应增设防护栏杆, 详11ZJ401 1-2Y / 15 页。(如底部有宽度>0.22m, 且高度<0.45m的可踏部位, 护栏或固定扇的高度应从可踏部位顶面起计算)。

## 八) 变形缝 分格缝

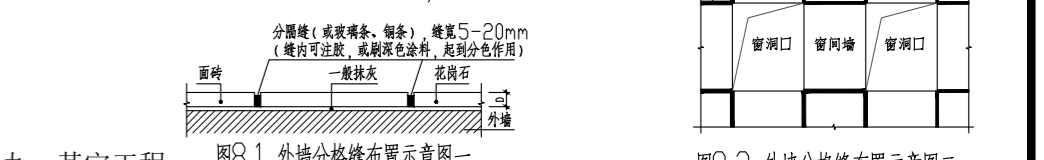
1. 地面 15ZJ111 缝宽 100: 15ZJ111 / 缝宽 200: 15ZJ111 / 缝宽 100: 15ZJ111 / 缝宽 200: 15ZJ111
2. 外墙 缝宽 100: 15ZJ111 / 缝宽 200: 15ZJ111 / 缝宽 100: 15ZJ111 / 缝宽 200: 15ZJ111
3. 刚性防水屋面 详大样, 卷材防水屋面 详大样。
4. 首层地面混凝土基层设置墙缝: 纵向伸缩缝用平头缝或企口缝, 其间距3~6m; 横向伸缩缝用假缝, 其间距6~12m; 假缝宽度为5~20mm, 缝深宜为基层厚度的1/3, 缝内填1:3水泥砂浆。
5. 屋面找平层、保护层分格缝: 做法详中南标5ZJ201 3/33;

## 七) 室内装修工程

1. 一般装修详见建筑“建筑装修做法表”, 不含二次装修设计要求的内容, 内装修工程执行《建筑内部装修设计防火规范》GB50222, 楼地面部分执行《建筑地面设计规范》GB50037。
2. 机房、空调设备机房、柴油发电机房等噪声房具内壁、顶棚和门、及下层顶棚均做吸声隔振处理, 设备机房的门为隔声甲级防火门(成品)。
3. 设备管线井道内粉刷为20厚1:2水泥砂浆边砌抹光。
4. 空气声计权隔声量, 楼板不应小于40dB(分属住宅和非居住用途空间的楼板不应小于55dB)本工程二次装修后, 楼板的计权标准化撞击声压级不大于75dB。分户墙不应小于40dB, 外窗不应小于30dB, 户门不应小于25dB。水、暖、电、气管线穿过楼板和墙体时, 孔洞周边应采取密封防水措施。
5. 管道井、水暖房、风机房应采取有效的隔声措施, 水暖、风机应采取减振措施。
6. 贴临卫生间等潮湿房间的居室, 储藏室的墙面应做防潮处理。详11J930-1 75~80页, 适合于防水要求的墙面做法。本工程地下室库内凡车辆可到达区域的柱脚及墙角都应设置防撞措施。

## 八、室外装修工程

1. 外墙装修做法表, 墙体饰面材料详建筑装修做法表, 颜色另详二次设计, 所选用的各种石材、面砖、铝材、涂料等材料, 除有出厂合格证和检测报告外, 实际材料到货后须抽样送检, 检测合格后才能使用。装修均由施工单位提供样板, 由设计和建设单位确认后, 再进行封样, 并据此验收。
2. 外墙抹灰中的打底砂浆, 其强度等级应不小于砌块强度等级。
3. 外墙从基体表面开始到饰面层应留分格缝, 分格缝间距不宜大于3X3m, 可预留或后切, 金属网找平层、防水层、饰面层均在相同位置留缝, 缝宽不宜大于10mm, 也不宜小于5mm, 切缝后应采用空气压缩机具吹除缝内粉尘, 再做填高弹性密封胶。外墙饰面采用涂料时, 涂料腻子、基面、饰面材料的性能技术指标须符合以下相关标准的规定。当采用面砖饰面时, 专用粘结剂、勾缝料的性能技术指标须符合以下相关标准的规定。  
《合成树脂乳液砂壁状建筑涂料》JG/T 24 《合成树脂乳液外墙涂料》GB/T 9755 《溶剂型外墙涂料》GB/T 9757 《复层建筑涂料》GB/T 9779 《外墙无机建筑涂料》JG/T 25 《聚氨酯漆》HG/T 2660 《聚氨酯清漆》HG 2454 《建筑工程饰面砖粘结强度检验标准》JGJ 110  
4. 加气砼(外)墙应采用配套专用砂浆砌筑, 原浆勾缝, 喷浆装饰墙面抹(外)外加剂 专用砂浆抹面或专用界面剂用毛刷刷水泥砂浆一道, 然后再分层抹灰做20厚聚合物 抗裂浆水泥砂浆, 内置增强纤维网格布面层。(除外墙外保温构造)  
5. 凡窗台、飘窗台、窗套、雨篷、栏板压顶、飘板、屋檐口、空调器安装板等线 脚均应做泛水坡度、滴水线或滴水槽, 做法详11ZJ901 21~29页。  
6. 无障碍设施: 轮椅坡道和扶手做法详05ZJ301 4/9页 5/41页 98ZJ901 1~3/42页。门框高度<15mm时以斜面过渡。  
7. 室外台阶、踏步、散水、坡道、花池、雨蓬泛水、墙身节点和变形缝等做法详本工程施工图中标注。  
8. 栏杆材料应选择具有良好耐候性材料, 阳台、外走道和屋顶等日晒雨淋的地方, 不得选用易老化材料, 选用金属材料壁厚应符合以下要求:  
(1) 不锈钢: 主要受力杆件壁厚不应小于1.5mm, 一般杆件不宜小于1.2mm。  
(2) 型钢: 主要受力杆件壁厚不应小于3.5mm, 一般杆件不宜小于2.0mm。  
(3) 铁合金: 主要受力杆件壁厚不应小于3.0mm, 一般杆件不宜小于2.0mm。



## 九、其它工程

1. 信报箱: 所有住宅单元均在入口处做成品信报箱, 做法详《住宅建筑构造图集》03J930-1 第444页, 或详见相关产品样本。
2. 卫生间排气道其位置详建筑和风施平面图, 施工时与风专业工种配合留洞。另外在上下水管道安装时不得将通风道挡住, 若有遮挡时, 应及时调整管线标高。
3. 室内选用爬梯做法详98ZJ501 1/40页。屋面爬梯大样做法详11ZJ901 38页。
4. 凡食用水池内表面一律先清洗干净, 蜂窝麻面用1:2.5水泥砂浆修补平整。内墙面层涂刷7厚聚合物水泥砂浆, 底板面层涂刷0厚聚合物水泥砂浆, 均须用无毒、防腐、防霉涂膜防水涂料或嵌缝剂防护。
5. 高位生活用水箱外壁、顶板做保温隔热层保护水质, 其做法为25mm挤塑聚苯板, 详国标03J930-1《住宅建筑构造》185页3节点和187、193、198页细部节点。
6. 所有砖砌管道井内壁均用1:2水泥砂浆抹面, 厚度20, 无法二次抹灰的竖井, 均用砌砖砂浆随抹平, 起光。
7. 水池结构采用S8防水混凝土, 内衬无缝不锈钢板。
8. 图中管线井专业代号: S-水、F-通风、D-电、K-空调。
9. 住宅室内空气污染的活度和浓度应符合下表限值规定:

污染物名称	活度、浓度	污染物名称	活度、浓度
氡	<200Bg/m <sup>3</sup>	氩	<0.20mg/m <sup>3</sup>
游离甲醛	<0.08mg/m <sup>3</sup>	总挥发性有机化合物(TVOC)	<0.50mg/m <sup>3</sup>
苯	<0.09mg/m <sup>3</sup>		

测定项目	限量
内照射指数(IRa)	<1.0
外照射指数(Ir)	<1.0

测定项目	限量
内照射指数(IRa)	<1.0 <1.3
外照射指数(Ir)	<1.3 <1.9

11. 民用建筑工程所使用的无机非金属材料, 包括石材、建筑卫生陶瓷、石膏板、吊顶材料等, 进行分类时, 其放射性指标限量应符合下表规定。
12. 本说明未尽事宜, 须严格按照国家建筑工程施工验收规范执行, 本施工图未经本设计单位和设计人员的同意不得擅自修改。

注: 1. 符号选项作为本设计用。  
2. 选用国标-GB或中南标图集图号-15ZJ, 11ZJ, 05ZJ的同时, 要求在施工图中详见相应国标中南标或省标中各有关总说明内容。  
3. 除本表选项图号外, 其余做法详见各施工图图面所标示。

根据《建设工程质量管理条例》(国务院第279号令)第十一条规定, 本设计文件未经有关部门审查批准的, 不得使用。

设计证书等级 Certificate Grade	甲级	设计证书编号 Certificate Number	A143004506	工程编号 Project No.	2021-YD-01
建设单位 Client	杨丽玲	图号 Drawing No.	01	比例 Scale	1:150
工程名称 Proj. Name	杨丽玲住宅楼 33号	日期 Date	2024.04	比例 Scale	1:150

设计总负责人  
Designer (in-charge)

专业负责人  
Chief

设计  
Designer

校对  
Checked

审核  
Examined

审定  
Approved

杨宏军

刘峰

刘峰

杨宏军

建筑总设计说明

版权所有, 不得复制, 套用或公开(2018版)  
All rights reserved. Not copied, reproduced, or published.

工程名称: 杨丽玲住宅楼 33号

建设单位: 杨丽玲

设计单位: HCDI 湖南建工集团工程设计研究院有限公司

工程地点: 英德市金子山大道南B1、B2地块

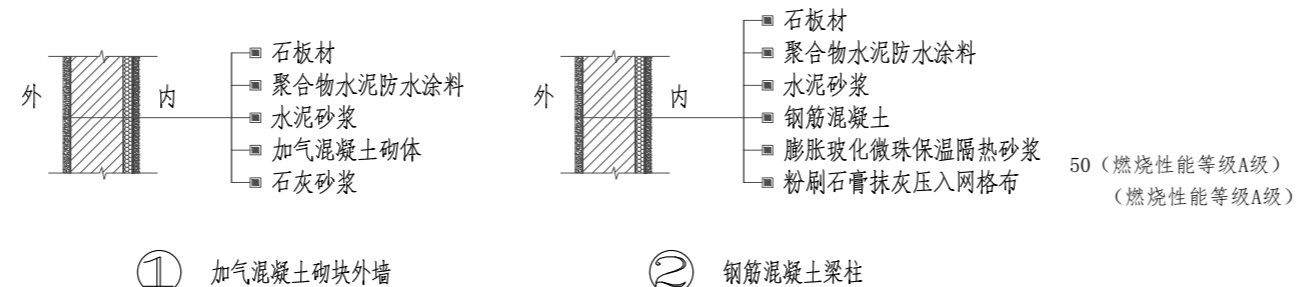
设计日期: 2024.04

设计比例: 1:150

# 建筑装修做法表

分类	选用图集	选用	编号	名称	使用部位	备注	分类	选用图集	选用	编号	名称	使用部位	备注	分类	选用图集	选用	编号	名称	使用部位	备注							
地面	中南标 15ZJ001		地102	防水砂浆地面	设备房		内 墙 装 修	中南标 15ZJ001		涂101	调合漆			顶 棚	中南标 15ZJ001	✓	顶1	石灰砂浆顶棚	设备房								
		✓	地101	水泥砂浆地面	楼梯间					涂102	磁漆																
			地108	环氧树脂自流平涂料地面	车库					涂103	清漆																
			地201-F	陶瓷地砖地面	电梯厅					涂304	无机涂料	楼梯间、设备房 消防控制室 车库	燃烧性能A级														
			地102-100	水泥石屑地面						浆1	石灰浆																
			地106-60	水磨石地面						浆2	大白浆																
			地201-80	陶瓷锦砖地面						浆3	白水泥浆																
			地202-80	陶瓷地砖地面																							
			地208	塑料地板地面																							
			地302	强化复合木地板地面																							
			地303	高级实木地板地面																							
			地307-100	单层木地板地面																							
			101F1	水泥砂浆地面					卫生间设两道防水层																		
			地106F1	水磨石地面					适用于卫生间、厨房间																		
			地201F1	陶瓷锦砖地面					适用于卫生间、厨房间																		
	地202F1	陶瓷地砖地面			适用于卫生间、厨房间																						
	地105F	细石混凝土防水地面			适用于卫生间、厨房间																						
	地105f	细石混凝土防潮地面			适用于卫生间、厨房间																						
地下室	中南标 15ZJ001	✓	地防2A-1F3	地下室顶板防水(D)	负一层顶板	屋面采用耐根穿刺防水层为沥青耐根穿刺防水卷材,厚度不小于4mm厚;																					
		✓	地防2A-1F3	地下室墙身防水(Q)	挡土墙侧迎水面		车库地面层为环保地坪漆																				
		✓	地防2A-1F3	地下室底板防水(D)	负一层地面																						
楼面	中南标 15ZJ001	✓	楼101	水泥砂浆地面/楼面	住宅套内房间 楼梯间		墙 裙	中南标 15ZJ001		裙1A	水泥砂浆墙裙(一)			梯	11ZJ401	✓	②③	楼梯无障碍栏杆(灰色)									
			楼401	金属耐磨地面					裙1B	水泥砂浆墙裙(二)	适用加气混凝土墙					✓	④	楼梯踏步防滑条									
		✓	楼201	陶瓷地砖地面/楼面	电梯厅、门厅、管理用房及首层外廊					裙2A	油漆墙裙(一)					✓	⑤	楼梯挡水(面砖)									
			楼201-XF	陶瓷地砖地面/楼面	XF下沉式卫生间	卫生间设两道防水层				裙2B	油漆墙裙(二)	适用加气混凝土墙					✓	⑥	50 不锈钢 栏杆	H=900 水平长度大于500时H=1050							
			楼205	大理石楼面						裙4A	釉面砖墙裙(一)					✓	⑦	60 不锈钢 扶手									
			楼303	高级实木地板楼面						裙4B	釉面砖墙裙(二)	适用加气混凝土墙					✓	⑧	扶手起步								
			楼102	水泥砂浆楼面	住宅套内					裙5A	面砖墙裙(一)						✓	⑨	护窗栏杆	适用于梯段处及玻璃幕墙护窗栏杆							
			楼105	水泥砂浆楼面						裙5B	面砖墙裙(二)	适用加气混凝土墙					✓	⑩	护窗栏杆	适用于楼梯平台处,低窗台及玻璃幕墙护窗栏杆							
			厨房、浴厕防水构造	⑪		适用于降板50mm厨房、浴厕				裙6B	大理石墙裙						✓	⑪	雨棚	具体尺寸选用参照平面图							
			厨房、浴厕防水构造	⑫		适用于下沉式厨房、浴厕				裙7B	花岗石墙裙						✓	⑫	雨棚剖面	具体尺寸选用参照平面图							
内墙装修	中南标 15ZJ001		内墙102A	混合砂浆墙面(一)			踢 脚 线	中南标 15ZJ001		踢1B-120	水泥砂浆踢脚(一)			散 水	11ZJ901	✓	⑬	水泥砂浆散水	宽 600								
		✓	内墙10	防水砂浆墙面(一)	卫生间				✓	⑭	混凝土散水	宽 600															
			内墙7	水泥砂浆墙面(二)	住宅套内房间	钢筋混凝土部分内墙抹灰砂浆采用20厚玻化微珠保温隔热砂浆面抹5-8厚抗裂砂浆压入玻纤网格布				✓	⑮	明沟															
			内墙20	面砖墙面(一)		适用于加气混凝土墙				✓	⑯	暗沟															
			内墙21	釉面砖墙面(二)	电梯厅					✓	⑰	砖砌抹水泥砂浆面台阶	首层入口处														
			内墙205A	花岗石墙面		适用高度不大于3m				✓	⑱	混凝土抹水泥面台阶	首层入口处														
										✓	⑲	地砖面-金刚防滑条	首层入口处 宽见平面图 ①:8 ②:10 ③:12														
内墙	中南标 15ZJ001		内墙102A	混合砂浆墙面(一)			踢 脚 线	中南标 15ZJ001		踢6B-120	大理石踢脚	适用加气混凝土墙		坡 道	11ZJ901	✓	⑳	水泥砂浆面坡道	车库入口坡道面层 宽见平面图 ①:8 ②:10 ③:12								
		✓	内墙10	防水砂浆墙面(一)	卫生间				✓	㉑	花岗石踢脚	适用加气混凝土墙															
			内墙7	水泥砂浆墙面(二)	住宅套内房间	钢筋混凝土部分内墙抹灰砂浆采用20厚玻化微珠保温隔热砂浆面抹5-8厚抗裂砂浆压入玻纤网格布				✓	㉒	硬木踢脚															
			内墙20	面砖墙面(一)		适用于加气混凝土墙				✓	㉓	防水砂浆踢脚(二)	适用加气混凝土墙面														
			内墙21	釉面砖墙面(二)	电梯厅																						
			内墙205A	花岗石墙面		适用高度不大于3m																					

注 1. 内装修工程执行《建筑内部装修设计防火规范》,楼地面部分执行《建筑地面设计规范》。  
 2. 各选项技术、数据要求详相应标准图集说明。  
 3. 除本表选项图号外,其余做法详见各施工图图面所标注。  
 4. 本表中小方框内标有“✓”符号选项为本设计用。  
 5. 本图所示未尽之处当依照国家现行相关标准执行。

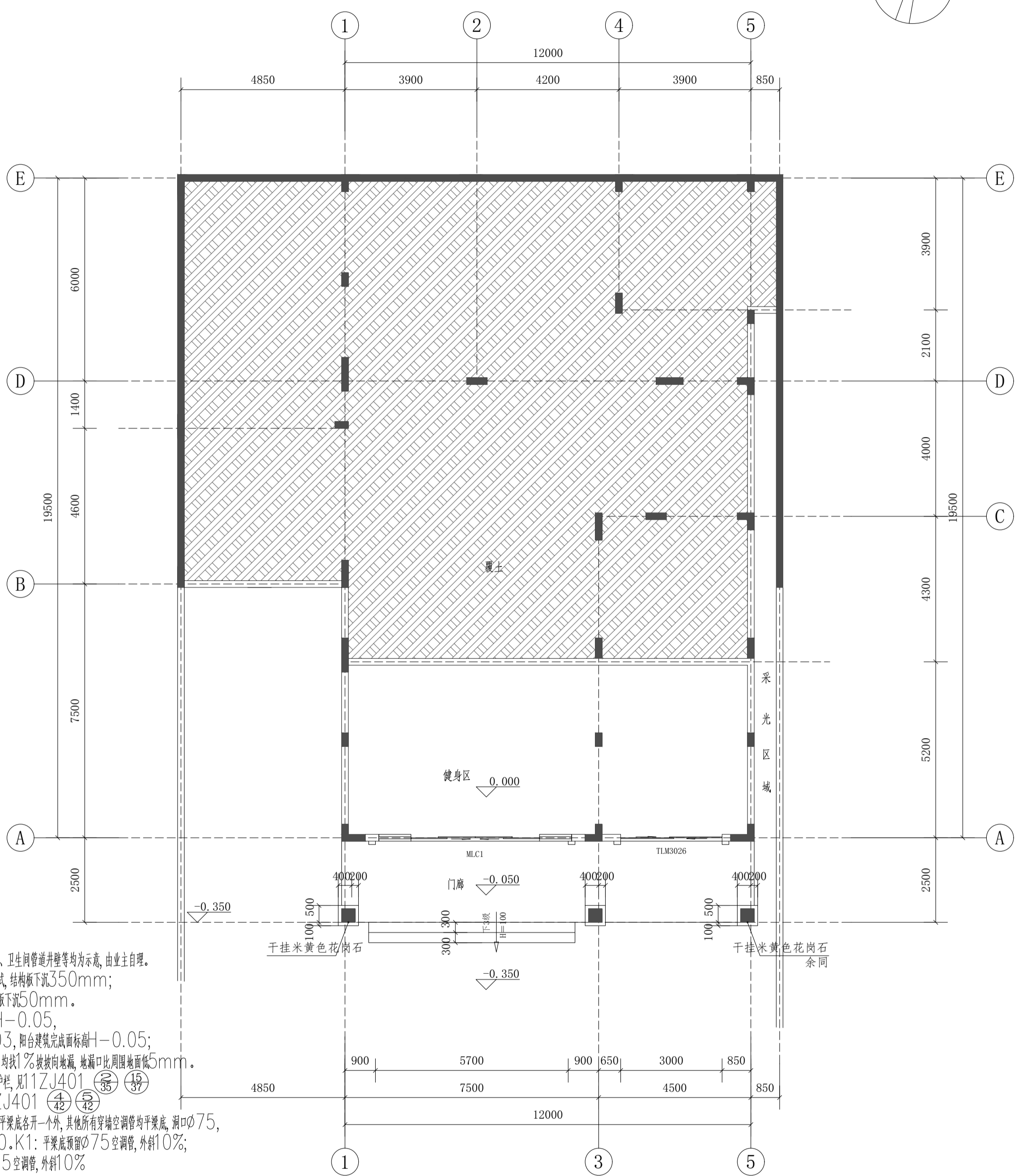
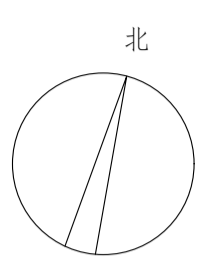


根据《建设工程质量管理条例》(国务院第279号令)第十一条规定,本设计文件未经有关部门审查批准的,不得使用。

<b>HCDI 湖南建工集团工程设计研究院有限公司</b>		设计证书等级 Certificate Grade	甲级	设计证书编号 Certificate Number	A143004506	工程编号 Project No.	2021-YD-01
HUNAN CONSTRUCTION ENGINEERING GROUP DESIGN & RESEARCH INSTITUTE CO., LTD.		建设单位 Client	杨丽玲		图别 Category	建施	
		工程名称 Proj. Name	杨丽玲住宅楼 33 号		图号 Drawing No.	02	
设计总负责人 Designer In-charge	刘峰	校对 Checked	杨宏军		比例 Scale	1:105	
专业负责人 Chief	何金明	审核 Examined	刘峰		日期 Date	2026.04	
设计 Designed	何金明	审定 Approved	刘峰		建筑装修做法表		

版权所有,不得复制,套用于公开(2018版)  
All rights reserved. Not copied, reproduced, or published.

建筑				暖通		
结构				给排水		
电气				工艺		
通信				自控		



**说明:**

- 1 本图中家具、空调、卫生洁具、厨具、家用电器、卫生间管道井壁等均为示意,由业主自理。
- 2 阳台结构板下沉50mm;卫生间为沉箱式,结构板下沉350mm;厨房结构板下沉50mm;空中花园结构板下沉50mm。
- 3 所有室内完成面标高为+1,卫生间建筑完成面-0.05,厨房、空中花园建筑完成面标高为+1-0.03,阳台建筑完成面标高+1-0.05;卫生间、阳台、设备平台、厨房等有水的房间内均找1%坡坡向地漏,地漏口比周围地面低5mm。
- 4 所有外窗窗台距楼面低于0.9m的均设护栏,见11ZJ401 (36) (37) (38) (39) 扶手与填充墙、混凝土墙、柱的连接参照11ZJ401 (42) (43)。
- 5 除注明外客厅、餐厅穿墙空调管离地100及平梁底各开一个外,其他所有穿墙空调管均平梁底,洞口 $\phi$ 75,孔洞定位的水平距离是孔洞距最近侧墙边50。K1:平梁底预留 $\phi$ 75空调管,外斜10%;K2:平梁底与离地100分别预留 $\phi$ 75空调管,外斜10%。
- 6 住宅室内空气污染物的活度和浓度应符合下表的规定:

住宅室内空气污染物限值

污染物名称	活度、浓度限值
氡	$\leq 200\text{Bq/m}^3$
游离甲醛	$\leq 0.08\text{mg/m}^3$
苯	$\leq 0.09\text{mg/m}^3$
氨	$\leq 0.20\text{mg/m}^3$
总挥发性有机化合物(TVOC)	$\leq 0.50\text{mg/m}^3$

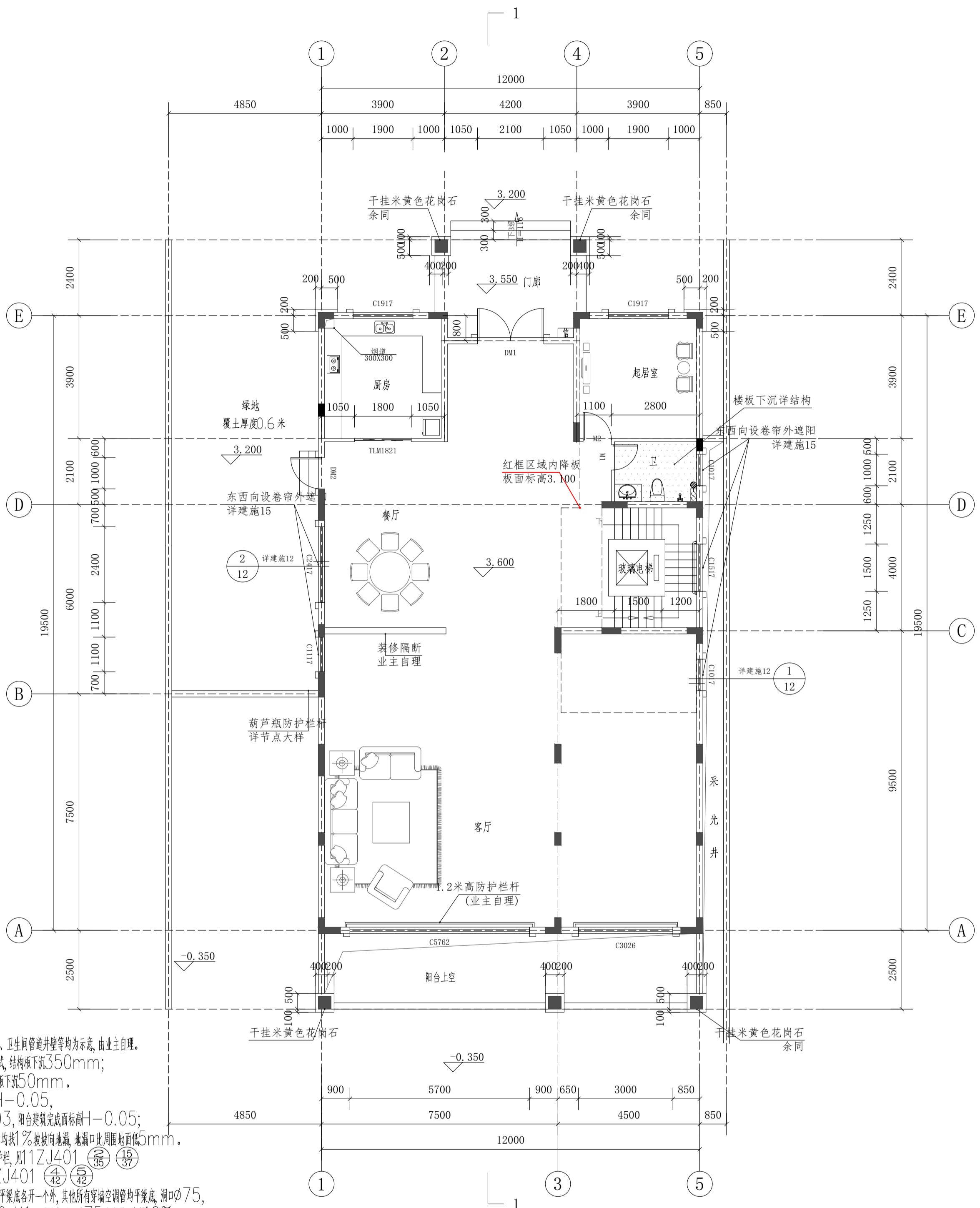
一层平面图 1:100

- 7 卫生间管井预留2个150x150的并列检修口,检修口中心距楼面完成面1.1米,平面位置根据现场立管检查口位置对应预留。(位置详水施)
- 8 楼梯间靠墙镀锌钢管扶手选用11ZJ401第36页图1,镀锌钢管选用11ZJ401第37页图18。
- 9 住户生活阳台须安装晾衣架,做法详见11ZJ411 (49)。
- 10 除注明外,所有墙体贴柱边或轴线居墙中,所有门垛距墙为100/200mm。
- 11 雨水管材料及管径见水施,内排水暗管做法详15ZJ201。
- 12 天沟内用1:2水泥砂浆找1%坡坡向雨水口。
- 13 屋面的雨水口仅为示意,具体位置以水施为准,凡有落差处设水簸箕,做法详15ZJ201 (21) (18) (18)。
- 14 山墙泛水做法详15ZJ201 (36)。
- 15 屋面做法详统一说明。

根据《建设工程质量管理条例》(国务院第279号令)第十一条规定,本设计文件未经有关部门审查批准的,不得使用。

<b>HCDI 湖南建工集团工程设计研究院有限公司</b>		设计证书等级	甲级	设计证书编号	A143004506	工程编号	2021-YD-01
HUNAN CONSTRUCTION ENGINEERING GROUP DESIGN & RESEARCH INSTITUTE CO.,LTD.		建设单位	杨丽玲		图别	建施	
设计总负责人 刘峰		Client	杨丽玲住宅楼 33号		图号	03	
专业负责人 何金明		工程名称	杨丽玲住宅楼 33号		比例	1:100	
设计 何金明		Proj. Name	杨丽玲住宅楼 33号		日期	2026.04	
校对 杨宏军		一层平面图		版权所有,不得复制或公开(2018版)			
审核 刘峰		All rights reserved. Not copied, reproduced, or published.					
审定 刘峰							

建筑				暖通		
结构				给排水		
电气				工艺		
通信				自控		



- 说明:**
- 1 本图中家具、空调、卫生洁具、厨具、家用电器、卫生间管道井壁等均为示意,由业主自理。
  - 2 阳台结构板下沉50mm;卫生间为沉箱式,结构板下沉350mm;厨房结构板下沉50mm;空中花园结构板下沉50mm。
  - 3 所有室内完成面标高为+1,卫生间建筑完成面+1-0.05,厨房、空中花园建筑完成面标高+1-0.03,阳台建筑完成面标高+1-0.05;卫生间、阳台、设备平台、厨房等有水的房间内均找1%坡坡向地漏,地漏口比周围地面低5mm。
  - 4 所有外窗窗台距楼面低于0.9m的均设护栏,见11ZJ401 (36) (37) (38) (39) 扶手与填充墙、混凝土墙、柱的连接参照11ZJ401 (42) (43)。
  - 5 除注明外,客厅、餐厅穿墙空调管离地100及平梁底各开一个外,其他所有穿墙空调管均平梁底,洞口75,孔洞定位的水平距离是孔洞距侧墙边50。K1:平梁底预留75空调管,外斜10%;K2:平梁底与离地100分别预留75空调管,外斜10%。
  - 6 住宅室内空气污染物的活度和浓度应符合下表的规定:

住宅室内空气污染物限值

污染物名称	活度、浓度限值
氡	≤200Bq/m <sup>3</sup>
游离甲醛	≤0.08mg/m <sup>3</sup>
苯	≤0.09mg/m <sup>3</sup>
氨	≤0.20mg/m <sup>3</sup>
总挥发性有机化合物(TVOC)	≤0.50mg/m <sup>3</sup>

- 7 卫生间管井预留2个150x150的并列检修口,检修口中心距楼面完成面1.1米,平面位置根据现场立管检查口位置对应预留。(位置详水施)
- 8 楼梯间靠墙镀锌钢管扶手选用11ZJ401第36页图1,镀锌钢管选用11ZJ401第37页图18。
- 9 住户生活阳台须安装晾衣架,做法详见11ZJ411 (49)。
- 10 除注明外,所有墙体贴柱边或轴线居墙中,所有门垛距墙为100/200mm。
- 11 雨水管材料及管径见水施,内排水暗管作法详参15ZJ201。
- 12 天沟内用1:2水泥砂浆找1%坡坡向雨水口。
- 13 屋面的雨水口仅为示意,具体位置以水施为准,凡有落差处设水篦子,做法详15ZJ201 (21) (18) (18)。
- 14 山墙泛水做法详15ZJ201 (36)。
- 15 屋面做法详统一说明。

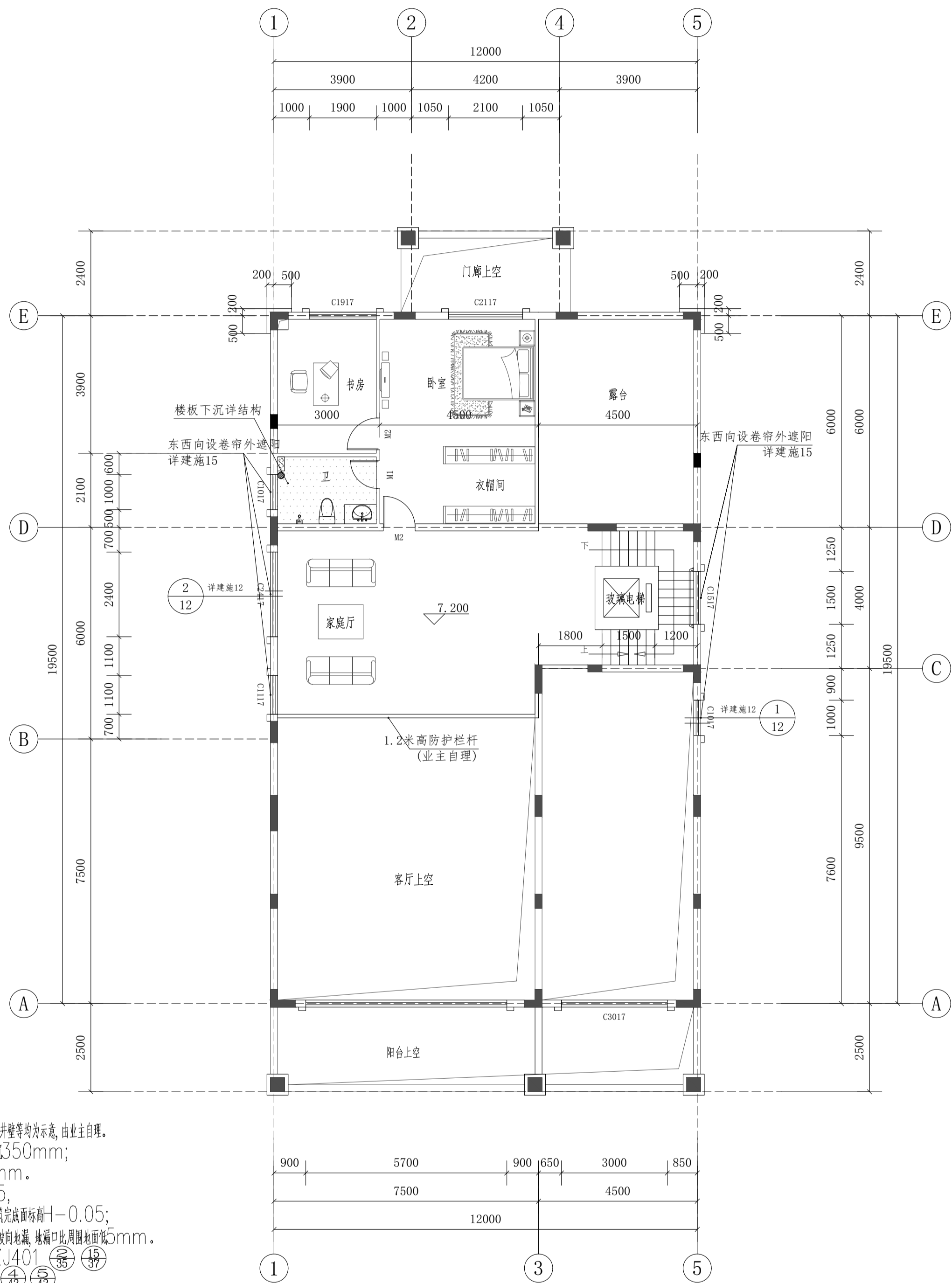
二层平面图 1:100

根据《建设工程质量管理条例》(国务院第279号令)第十一条规定,本设计文件未经有关部门审查批准的,不得使用。

<b>HCDI 湖南建工集团工程设计研究院有限公司</b> HUNAN CONSTRUCTION ENGINEERING GROUP DESIGN & RESEARCH INSTITUTE CO.,LTD.		设计证书等级	甲级	设计证书编号	A143004506	工程编号	2021-YD-01	
		建设单位	杨丽玲		图别	建设		
设计总负责人	刘峰	校对	杨宏军	工程名称	杨丽玲住宅楼 33号		图号	04
专业负责人	何金明	审核	刘峰	比例	1:100		日期	2026.04
设计	何金明	审定	刘峰	二层平面图				

版权所有,不得复制或公开(2018版)  
All rights reserved. Not copied, reproduced, or published.

建筑			暖通		
结构			给排水		
电气			工艺		
通信			自控		



说明:

- 1 本图中家具、空调、卫生洁具、厨具、家用电器、卫生间管道井壁等均为示意,由业主自理。
- 2 阳台结构板下沉50mm;卫生间为沉箱式,结构板下沉350mm;厨房结构板下沉50mm;空中花园结构板下沉50mm。
- 3 所有室内完成面标高为+1,卫生间建筑完成面-1-0.05,厨房、空中花园建筑完成面标高-1-0.03,阳台建筑完成面标高-1-0.05;卫生间、阳台、设备平台、厨房等有水的房间内均找1%坡坡向地漏,地漏口比周围地面低5mm。
- 4 所有外窗窗台距楼面低于0.9m的均设护栏,见11ZJ401 (36) (37) 扶手与填充墙、混凝土墙、柱的连接参照11ZJ401 (42) (43)。
- 5 除注明外客厅、餐厅穿墙空调管离地100及平梁底各开一个外,其他所有穿墙空调管均平梁底,洞口 $\phi$ 75,孔洞定位的水平距离是孔洞距最近侧墙边50。K1:平梁底预留 $\phi$ 75空调管,外斜10%;K2:平梁底与离地100分别预留 $\phi$ 75空调管,外斜10%。
- 6 住宅室内空气污染物的活度和浓度应符合下表的规定:

住宅室内空气污染物限值

污染物名称	活度、浓度限值
氡	$\leq 200\text{Bq}/\text{m}^3$
游离甲醛	$\leq 0.08\text{mg}/\text{m}^3$
苯	$\leq 0.09\text{mg}/\text{m}^3$
氨	$\leq 0.20\text{mg}/\text{m}^3$
总挥发性有机化合物(TVOC)	$\leq 0.50\text{mg}/\text{m}^3$

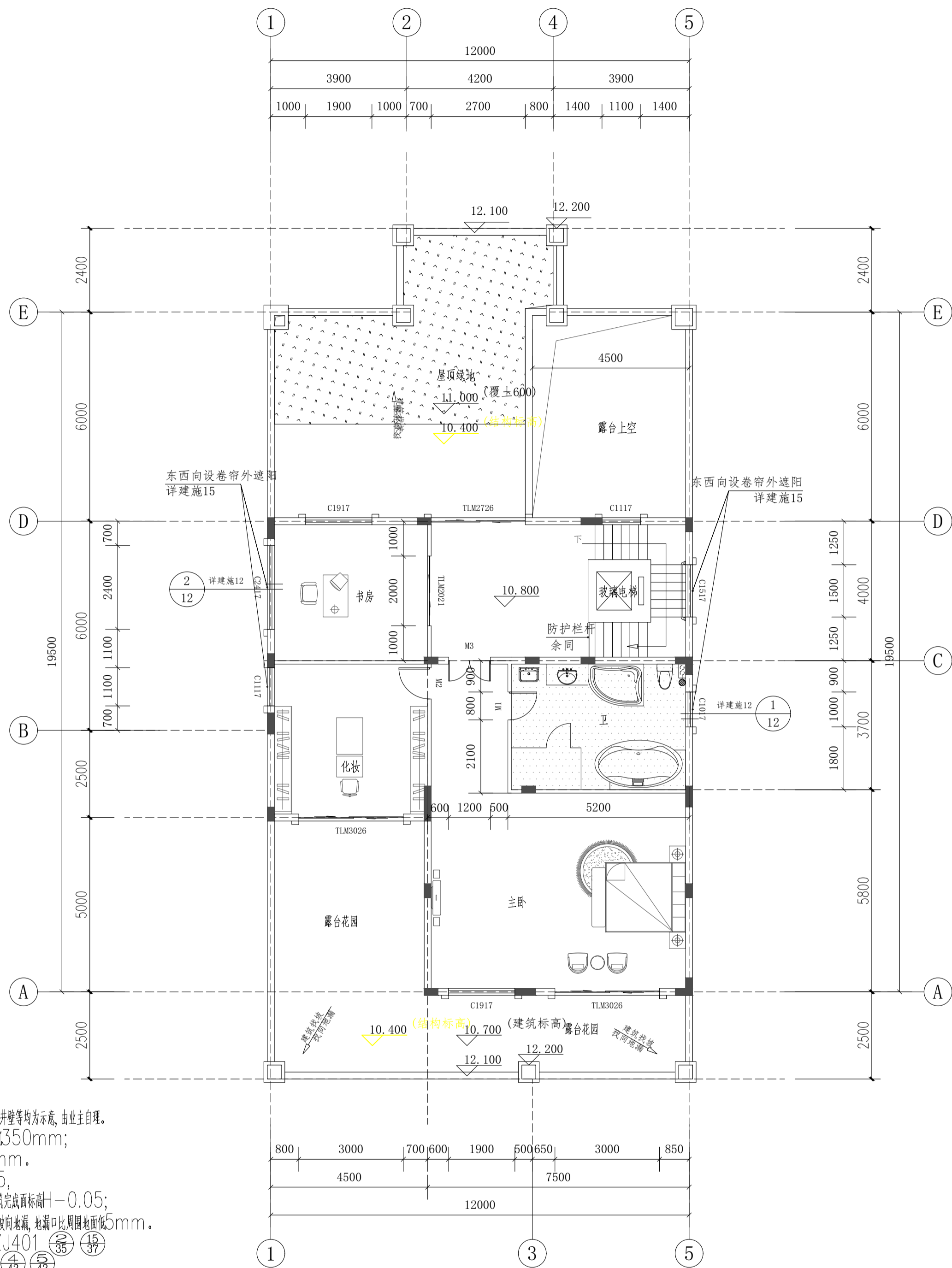
- 7 卫生间管井预留2个150x150的并列检修口,检修口中心距楼面完成面1.1米,平面位置根据现场立管检查口位置对应预留。(位置详水施)
- 8 楼梯间靠墙镀锌钢管扶手选用11ZJ401第36页图1,镀锌钢管选用11ZJ401第37页图18。
- 9 住户生活阳台须安装晾衣架,做法详见11ZJ411 (49)。
- 10 除注明外,所有墙体贴柱边或轴线居墙中,所有门垛距墙为100/200mm。
- 11 雨水管材料及管径见水施,内排水暗管作法详15ZJ201。
- 12 天沟内用1:2水泥砂浆找1%坡坡向雨水口。
- 13 屋面的雨水口仅为示意,具体位置以水施为准,凡有落差处设水篦子,做法详15ZJ201 (21) (18) (18)。
- 14 山墙泛水做法详15ZJ201 (36)。
- 15 屋面做法详统一说明。

三层平面图 1:100

根据《建设工程质量管理条例》(国务院第279号令)第十一条规定,本设计文件未经有关部门审查批准的,不得使用。

<b>HCDI 湖南建工集团工程设计研究院有限公司</b>		设计证书等级	甲级	设计证书编号	A143004506	工程编号	2021-YD-01
HUMAN CONSTRUCTION ENGINEERING GROUP DESIGN & RESEARCH INSTITUTE CO.,LTD.		建设单位	杨丽玲		图别	建施	
设计总负责人 刘峰		工程名称	杨丽玲住宅楼 33号		图号	05	
专业负责人 何金明		审核 刘峰		比例		1:100	
设计 何金明		审定 刘峰		日期		2026.04	
三层平面图							
版权所有,不得复制或公开(2018版) All rights reserved. Not copied, reproduced, or published.							

建筑			暖通		
结构			给排水		
电气			工艺		
通信			自控		



说明:

- 1 本图中家具、空调、卫生洁具、厨具、家用电器、卫生管道井壁等均为示意,由业主自理。
- 2 阳台结构板下泄50mm;卫生间为沉箱式,结构板下泄350mm;厨房结构板下泄50mm;空中花园结构板下泄50mm。
- 3 所有室内完成面标高为+1,卫生间建筑完成面-0.05,厨房、空中花园建筑完成面标高+1-0.03,阳台建筑完成面标高+1-0.05;卫生间、阳台、设备平台、厨房等有水的房间内均找1%坡坡向地漏,地漏口比周围地面低5mm。
- 4 所有外窗窗台距楼面低于0.9m的均设护栏,见11ZJ401 (36) (37) 扶手与填充墙、混凝土墙、柱的连接参照11ZJ401 (42) (43)。
- 5 除注明外,客厅、餐厅穿墙空调管离地100及平梁底各开一个外,其他所有穿墙空调管均平梁底,洞口 $\phi$ 75,孔洞定位的水平距离是孔洞距最近侧墙边50。K1:平梁底预留 $\phi$ 75空调管,外斜10%;K2:平梁底与离地100分别预留 $\phi$ 75空调管,外斜10%。
- 6 住宅室内空气污染物的活度和浓度应符合下表的规定:

住宅室内空气污染物限值

污染物名称	活度、浓度限值
氡	$\leq 200\text{Bq/m}^3$
游离甲醛	$\leq 0.08\text{mg/m}^3$
苯	$\leq 0.09\text{mg/m}^3$
氨	$\leq 0.20\text{mg/m}^3$
总挥发性有机化合物(TVOC)	$\leq 0.50\text{mg/m}^3$

- 7 卫生间管井预留2个150x150的并列检修口,检修口中心距楼面完成面1.1米,平面位置根据现场立管检查口位置对应预留。(位置详水施)
- 8 楼梯间靠墙镀锌钢管扶手选用11ZJ401第36页图1,镀锌钢管选用11ZJ401第37页图18。
- 9 住户生活阳台须安装晾衣架,做法详见11ZJ411 (49)。
- 10 除注明外,所有墙体贴柱边或轴线居中,所有门洞距墙为100/200mm。
- 11 雨水管材料及管径见水施,内排水暗管做法详15ZJ201。
- 12 天沟内用1:2水泥砂浆找1%坡坡向雨水口。
- 13 屋面的雨水口仅为示意,具体位置以水施为准,凡有落差处设水篦子,做法详15ZJ201 (21) (18) (18)。
- 14 山墙泛水做法详15ZJ201 (36)。
- 15 屋面做法详统一说明。

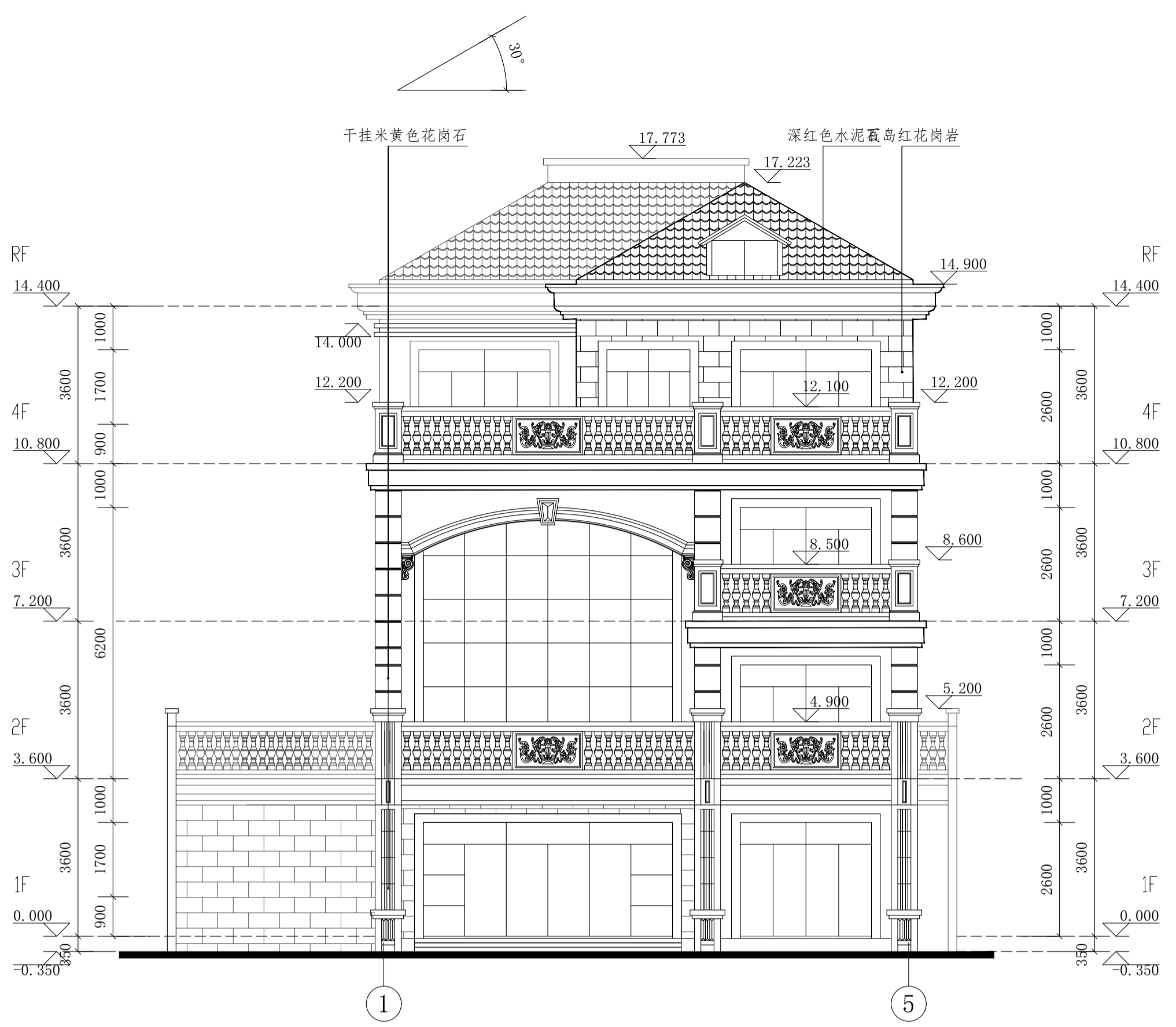
四层平面图 1:100

根据《建设工程质量管理条例》(国务院第279号令)第十一条规定,本设计文件未经有关部门审查批准的,不得使用。

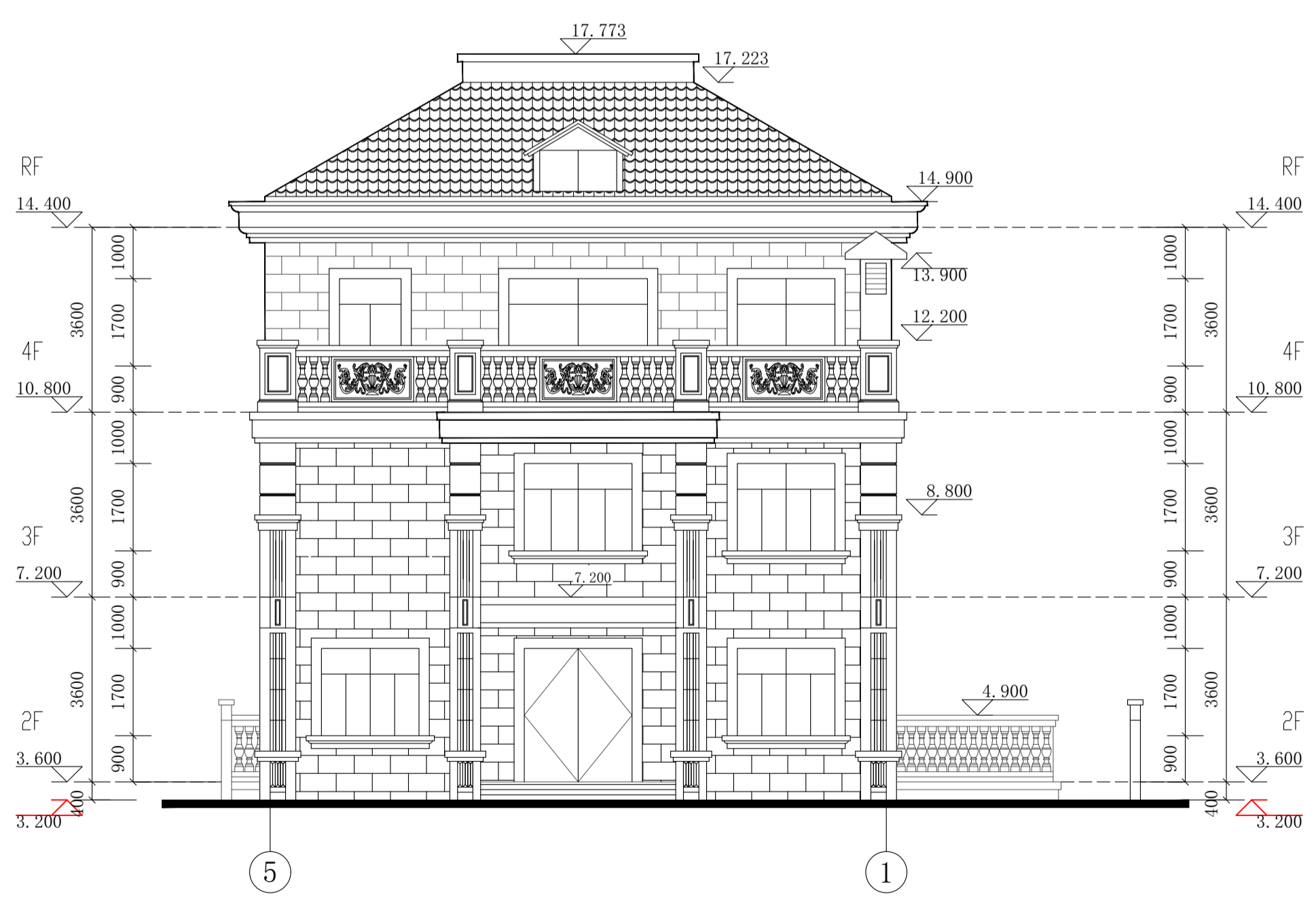
<b>HCDI 湖南建工集团工程设计研究院有限公司</b>		设计证书等级	甲级	设计证书编号	A143004506	工程编号	2021-YD-01
HUMAN CONSTRUCTION ENGINEERING GROUP DESIGN & RESEARCH INSTITUTE CO.,LTD.		建设单位	杨丽玲		图别	建筑	
设计总负责人 刘峰		工程名称	杨丽玲住宅楼 33号		图号	06	
专业负责人 何金明		审核 刘峰		比例		1:100	
设计 何金明		审定 刘峰		日期		2026.04	
版权所有,不得复制或公开(2018版) All rights reserved. Not copied, reproduced, or published.							



建筑			暖通		
结构			给排水		
电气			工艺		
管道			自控		



① ⑤ 立面图 1:100

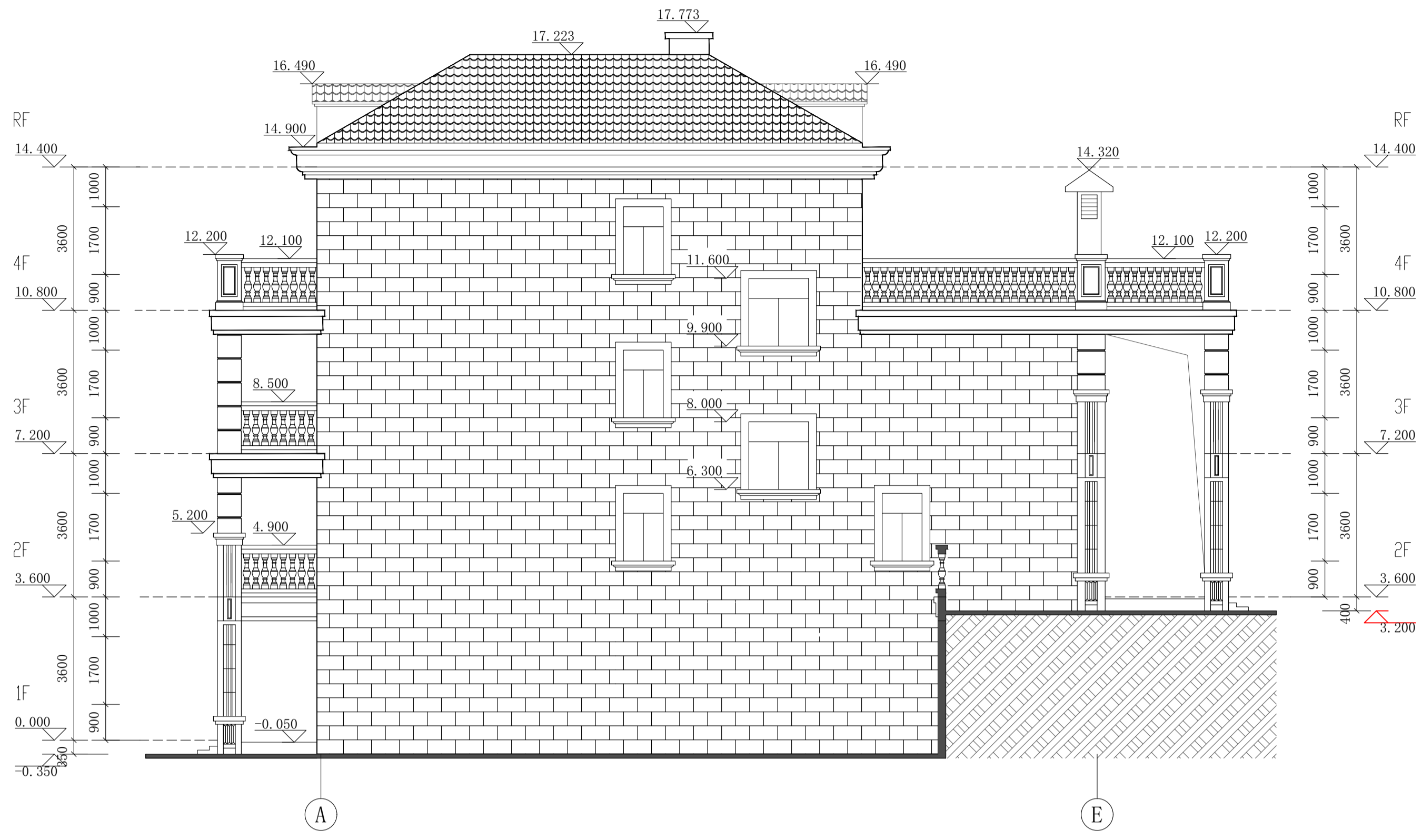


⑤ ① 立面图 1:100

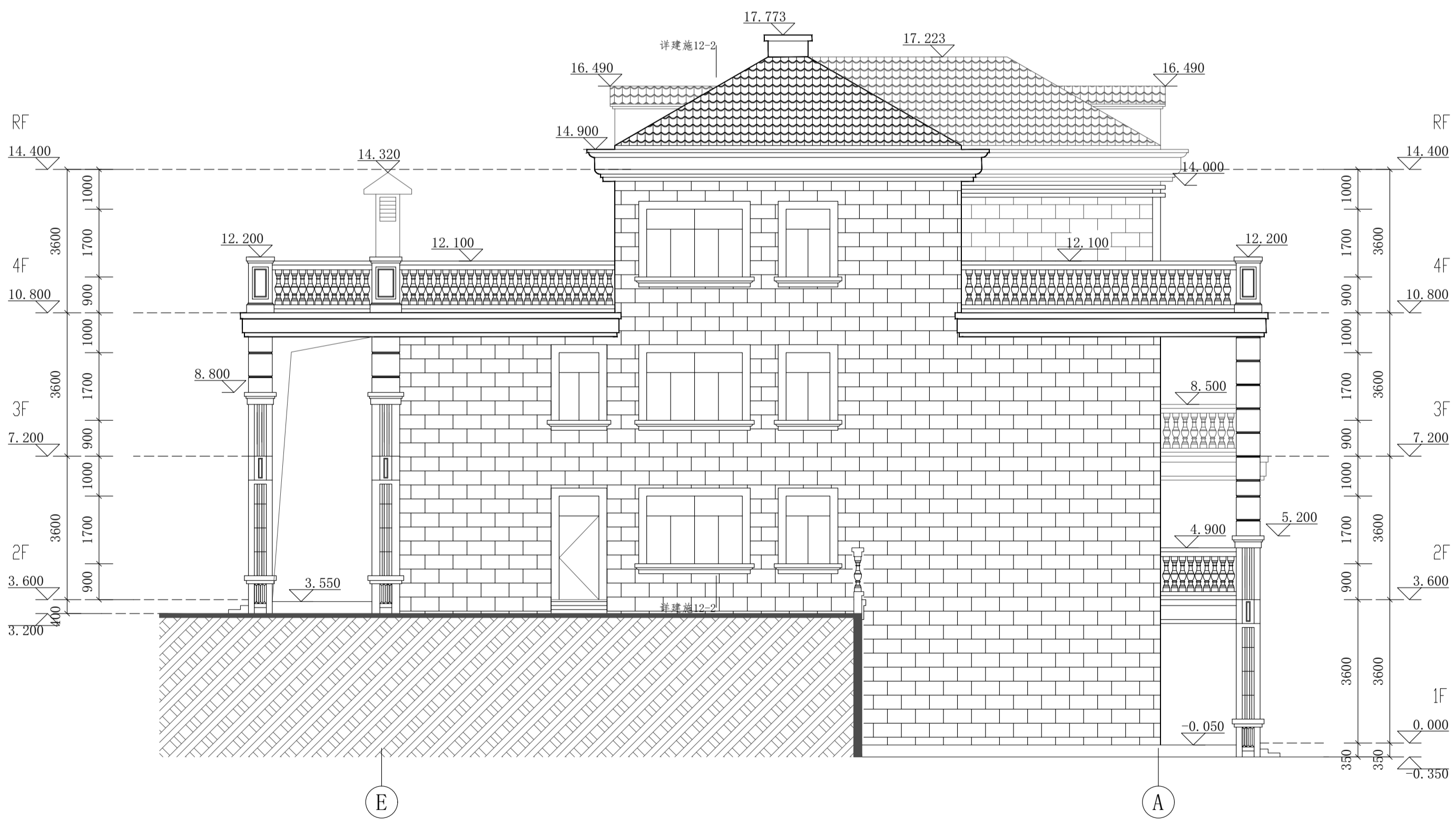
根据《建设工程质量管理条例》(国务院第279号令)第十一条规定,本设计文件未经有关部门审查批准的,不得使用。

<b>HCDI 湖南建工集团工程设计研究院有限公司</b>		设计证书等级 Certificate Grade	甲级	设计证书编号 Certificate Number	A143004506	工程编号 Project No.	2021-Y0-01
HUNAN CONSTRUCTION ENGINEERING GROUP DESIGN & RESEARCH INSTITUTE CO., LTD.		建设单位 Client	杨丽玲		图别 Category	建施	
		工程名称 Proj. Name	杨丽玲住宅楼 33 号		图号 Drawing No.	08	
设计总负责人 Designer In-charge	刘峰	校对 Checked	杨宏军	① - ⑤ 立面图 ⑤ - ① 立面图		比例 Scale	1:100
专业负责人 Chief	何金明	审核 Examined	刘峰			日期 Date	2026.04
设计 Designed	何金明	审定 Approved	刘峰	版权所有,不得复制或公开(2018版) All rights reserved. Not copied, reproduced, or published.			

建筑	暖通	给排水	电气	工艺	自控
结构					
电气					
暖通					



立面图 1:100

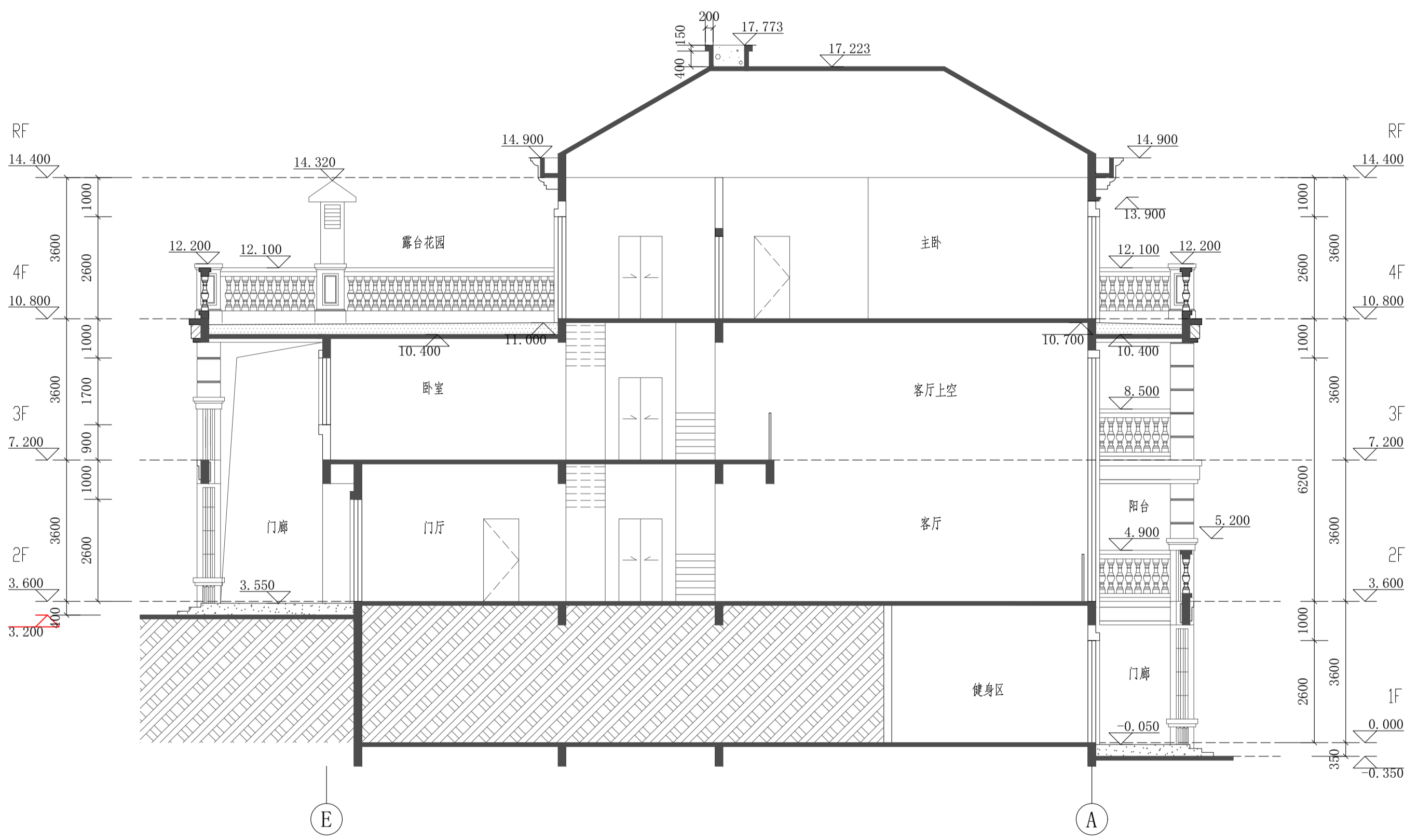


立面图 1:100

根据《建设工程质量管理条例》(国务院第279号令)第十一条规定,本设计文件未经有关部门审查批准的,不得使用。

<b>HCDI 湖南建工集团工程设计研究院有限公司</b>		设计证书等级	甲级	设计证书编号	A143004506	工程编号	2021-Y0-01
HUNAN CONSTRUCTION ENGINEERING GROUP DESIGN & RESEARCH INSTITUTE CO., LTD.		建设单位	杨丽玲		图别	建施	
		工程名称	杨丽玲住宅楼 33 号		图号	09	
设计总负责人	刘峰	校对	杨宏军	(A) - (F) 立面图 (F) - (A) 立面图	比例	1:100	
专业负责人	何金明	审核	刘峰		日期	2026.04	
设计	何金明	审定	刘峰	版权所有,不得复制或公开(2018版)			
All rights reserved. Not copied, reproduced, or published.							

建筑	暖通	给排水	工艺		
结构	电气	工艺	自控		
电气					
暖通					

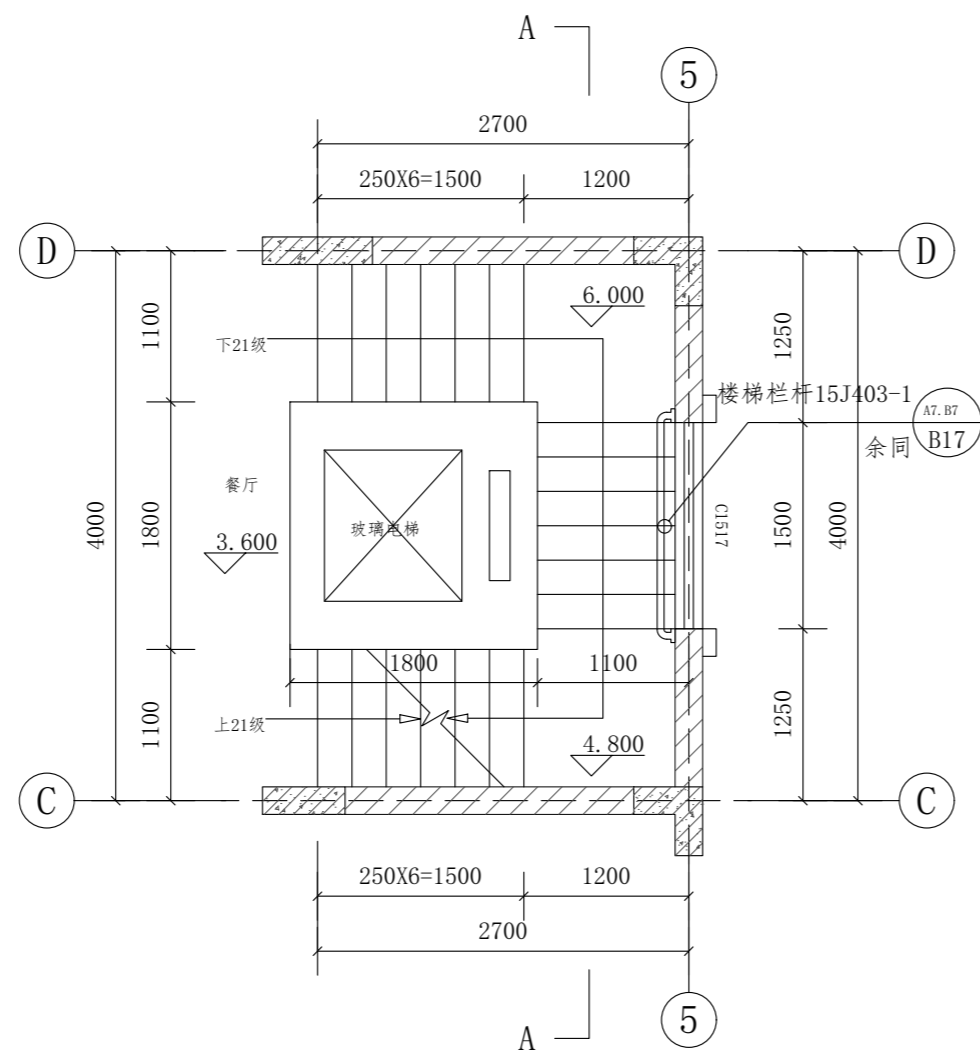


1-1剖面图 1:100

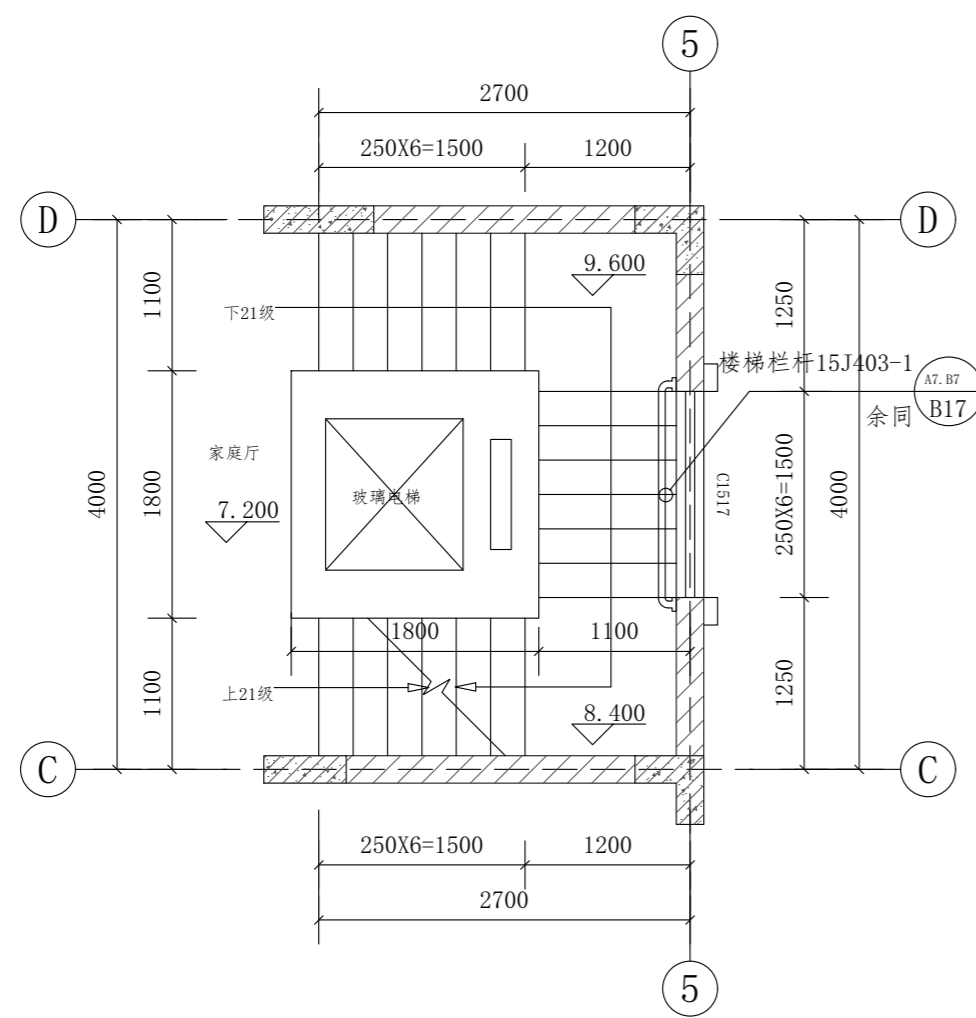
根据《建设工程质量管理条例》(国务院第279号令)第十一条规定,本设计文件未经有关部门审查批准的,不得使用。

<b>HCDI 湖南建工集团工程设计研究院有限公司</b>		设计证书等级 Certificate Grade	甲级	设计证书编号 Certificate Number	A143004506	工程编号 Project No.	2021-YD-01
HUNAN CONSTRUCTION ENGINEERING GROUP DESIGN & RESEARCH INSTITUTE CO., LTD.		建设单位 Client	杨丽玲		图别 Category	建施	
		工程名称 Proj. Name	杨丽玲住宅楼 33号		图号 Drawing No.	10	
设计总负责人 Designer In-charge	刘峰	校对 Checked	杨宏军		比例 Scale	1:100	
专业负责人 Chief	何金明	审核 Examined	刘峰		日期 Date	2026.04	
设计 Designed	何金明	审定 Approved	刘峰		1-1剖面图		

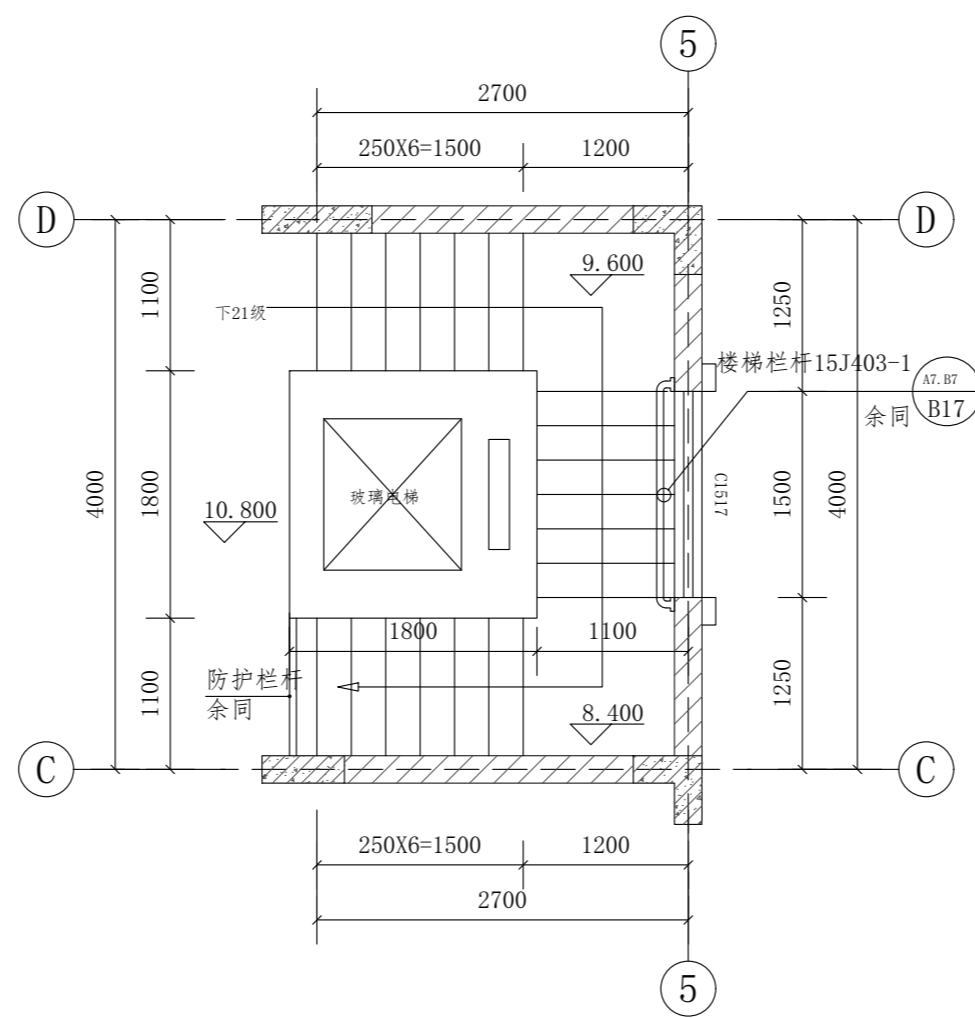
版权所有,不得复制或公开(2018版)  
All rights reserved. Not copied, reproduced, or published.



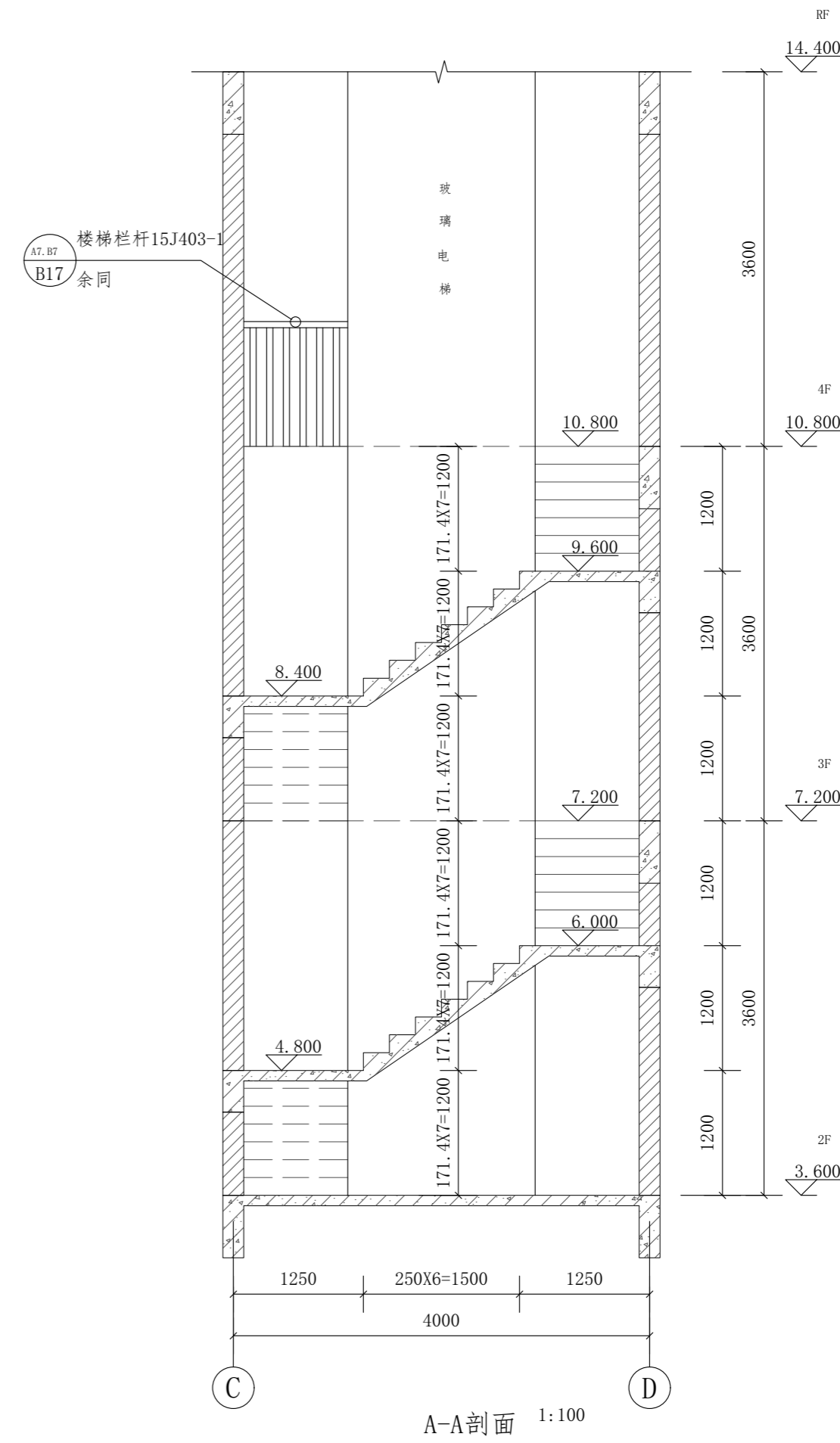
楼梯二层平面图 1:50



楼梯三层平面图 1:50



楼梯四层平面图 1:50



A-A剖面 1:100

根据《建设工程质量管理条例》(国务院第279号令)第十一条规定,本设计文件未经有关部门审查批准的,不得使用。

<b>HCDI 湖南建工集团工程设计研究院有限公司</b>		设计证书等级 Certificate Grade	甲级	设计证书编号 Certificate Number	A143004506	工程编号 Project No.	2021-YD-01
HUNAN CONSTRUCTION ENGINEERING GROUP DESIGN & RESEARCH INSTITUTE CO., LTD.		建设单位 Client	杨丽玲		图别 Category	建施	
		工程名称 Proj. Name	杨丽玲住宅楼 33号		图号 Drawing No.	11	
设计总负责人 Designer In-charge	刘峰	校对 Checked	杨宏军		比例 Scale	1:50	
专业负责人 Chief	何金明	审核 Examined	刘峰		日期 Date	2026.04	
设计 Designed	何金明	审定 Approved	刘峰		版权所有,不得复制,套用或公开(2018版) All rights reserved. Not copied, reproduced, or published.		